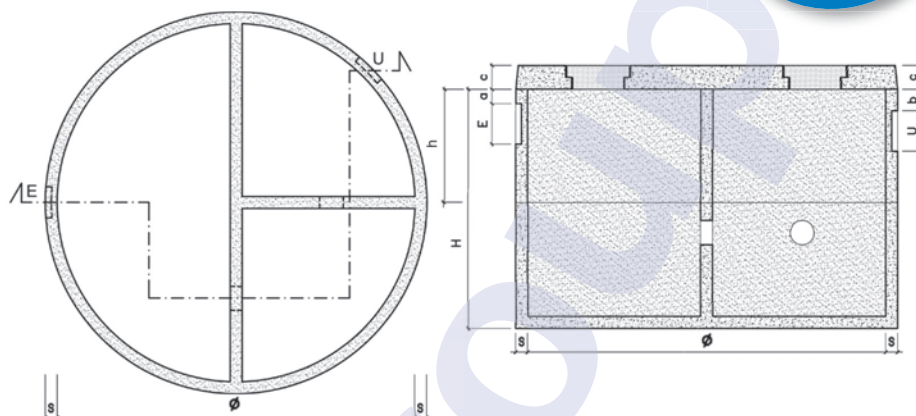


Vasche condensagrassi circolari modulari - diametri diversi



VOCE DI CAPITOLATO:

vasca condensagrassi modulare in calcestruzzo vibrato armato a pianta circolare di dimensioni int. cm...x cm...h, spessore cm..., omologata per... persone, composta da tre vani in comunicazione idraulica tra loro, con pareti interne di separazione conformate a "T" e coperchio in calcestruzzo vibrato armato dotato di chiusini per ispezione.

Classe di resistenza minima alla compressione C40/50
Classe di esposizione XA3 per attacco chimico

Ø cm	H/h cm	a cm	b cm	E cm	U cm	c cm	s cm	capacità minima litri	persone servite	peso kg
80	100	3	5	11	11	7	5	397	5	650
100	100	8	10	12	12	7	6	557	8	800
200* incastrò bicchiere	100	8	12	16	16	15	8	1821	36	3000
234	100	9	14	20	20	17	8,5	2235	45	4765

anelli di prolunga per aumentare la capacità

80	50	-	-	-	-	-	5	251	2	300
100	50	-	-	-	-	-	6	393	6	350
200 incastrò bicchiere	50	-	-	-	-	-	8	1539	31	900
234	50	-	-	-	-	-	8,5	2063	41	1100

* Vedi foto.

Le dimensioni sono indicative e soggette a variazioni dovute al processo di fabbricazione. I dati riportati in questo catalogo non sono vincolanti per la ditta costruttrice che si riserva di modificarli qualora lo ritenga necessario.