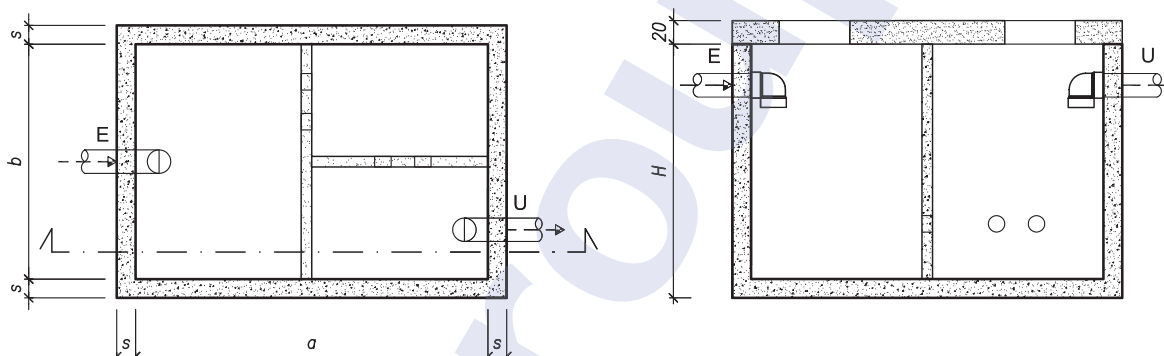


# Vasca condensagrassi rettangolare monolitica



### VOCE DI CAPITOLATO:

Vasca condensagrassi tipo **BOER/VCSR**.

Descrizione tecnica e voce di capitolato a pag. 128.

	a cm	b cm	H cm	s cm	capacità minima litri	persone servite		peso kg
						abitazioni	mense/rist.	
*	300	200	216	16	9600	192	320	12500
	315	210	290	16	17500	350	583	18600
*	400	200	216	16	12800	256	427	16000
	420	210	290	16	23500	470	783	23000
*	500	200	216	16	16000	320	533	20000
	525	210	290	16	29500	590	983	27000
	630	210	290	16	35500	710	1183	30000

**(\*) disponibile anello di prolunga di altezza 100 cm  
oppure 200 cm per aumentare la capacità**

Le dimensioni sono indicative e soggette a variazioni dovute al processo di fabbricazione. I pesi si riferiscono al solo manufatto completo di pareti, senza coperchio. I dati riportati in questo catalogo non sono vincolanti per la ditta costruttrice che si riserva di modificarli qualora lo ritenga necessario.

Voce di capitolato completa a fondo catalogo.