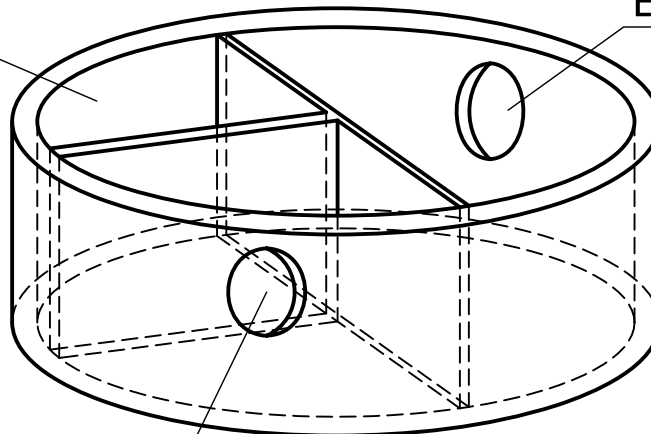


SCHEMA DI MONTAGGIO DI UNA CONDESAGRASSI

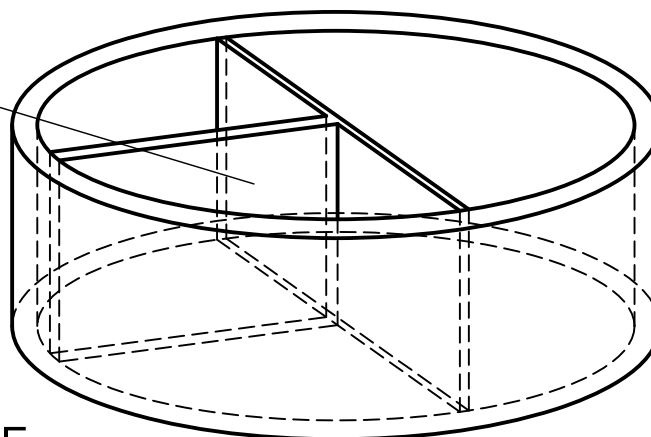
VASCA DI ACCUMILO
GRASSI

ENTRATA



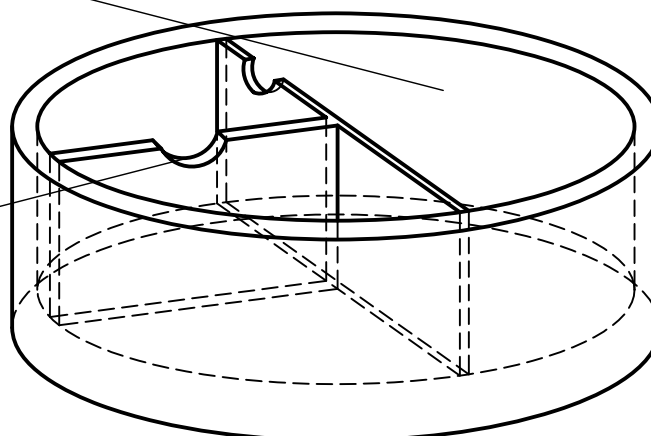
USCITA

VASCA DI USCITA
ACQUE DEPURATE



VANO DI SEDIMENTAZIONE
E ACCUMULO FANGHI

FORI DI PASSAGGIO
DEL REFLUO



Lo schema è indicativo, è nostra facoltà apportare eventuali variazioni o migliorie senza preavviso.
Le dimensioni sono soggette a variazioni dovute al processo di fabbricazione.

COMMITTENTE

TAV.

PROGETTO:

VASCA CONDENSAGRASSI

data

scala

IL PROGETTISTA

 **Boer Group**

Via B. Stringher n°14
-33084- CORDENONS (PN)
Tel: 0434 - 931695 / 932284
Fax: 0434 - 580341
www.boer.it info@boer.it

GZ