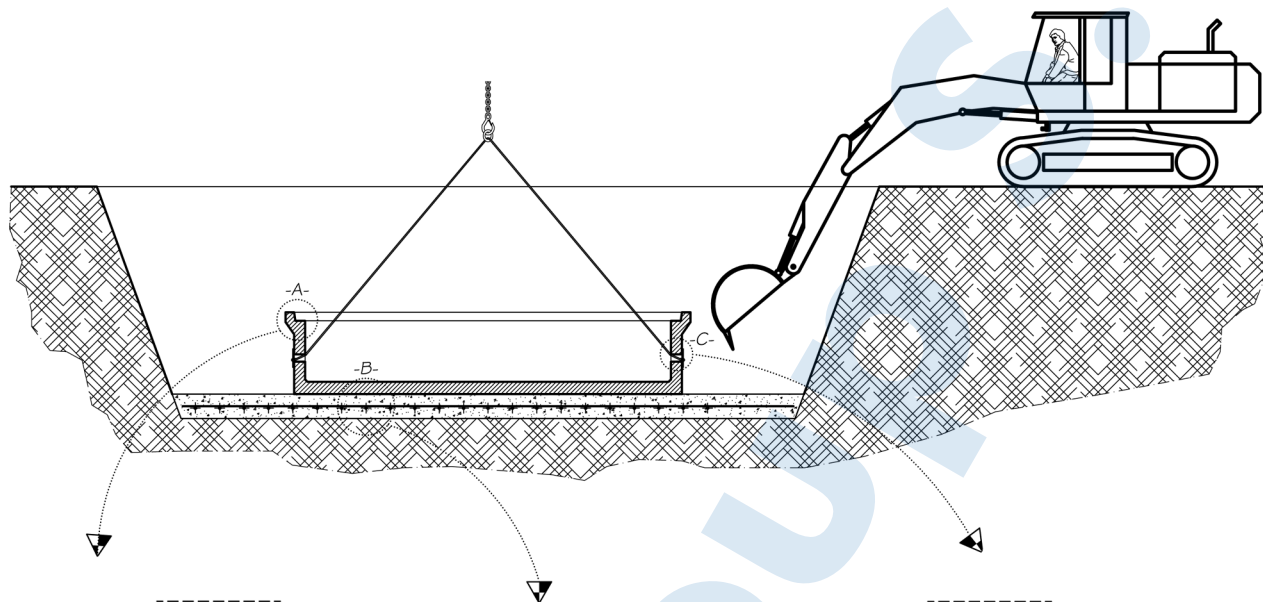
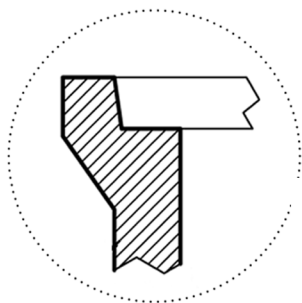


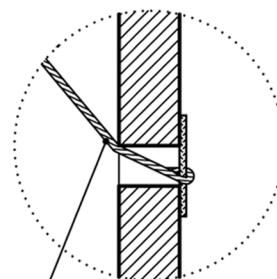
## Posa e movimentazione per vasche con incastro a bicchiere



Particolare -A-

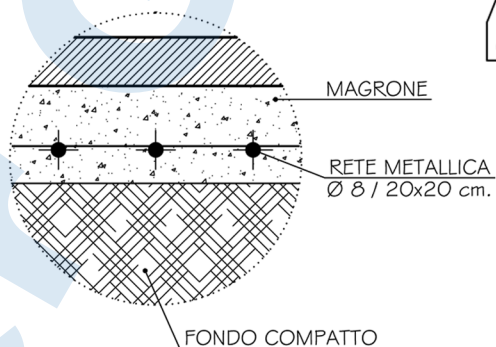


Particolare -C-



CORDA DI ACCIAIO

Particolare -B-

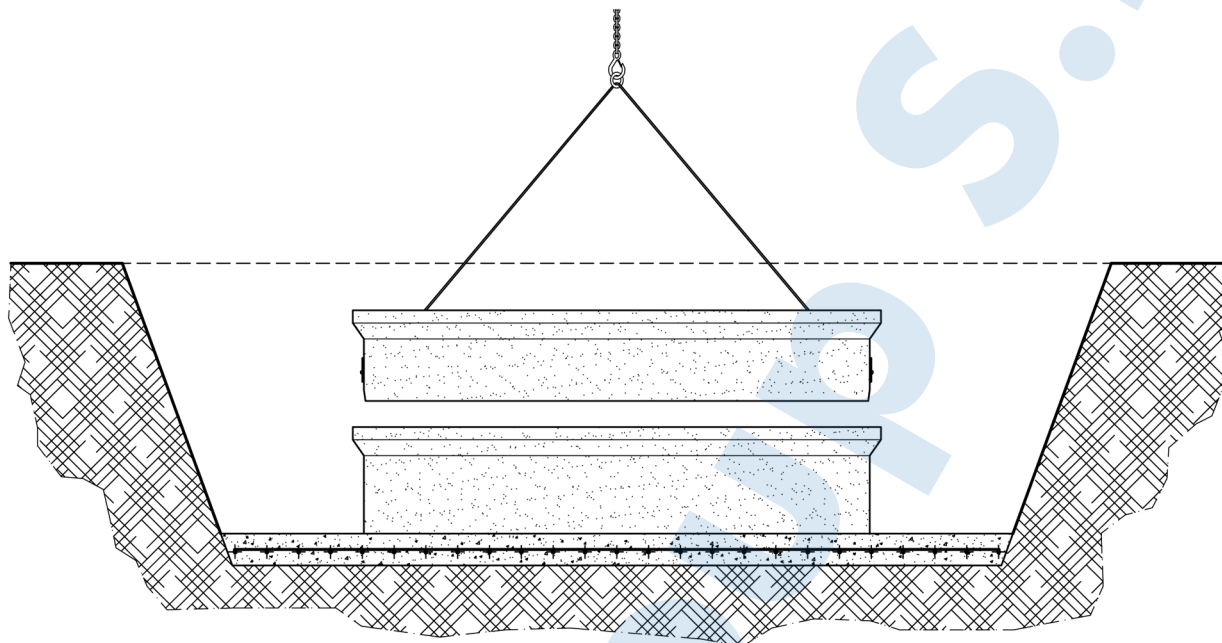


MAGRONE

RETE METALLICA  
Ø 8 / 20x20 cm.

FONDO COMPATTO

## Stuccatura degli elementi di prolunga



PRIMA FASE:

SECONDA FASE:

